

Гарантийные обязательства

Изготовитель гарантирует соответствие изделия требованиям нормативных документов ГОСТ 16371-93 и соблюдение транспортировки и хранения. Гарантия не распространяется на мебель, имеющие механические повреждения (царапины, потертости и т.п.) возникшие при транспортировке, в процессе сборки и эксплуатации, имеющие утолщение щитков от влаги (разбухание) возникшие от неправильного ухода.

В случае приобретения уцененной мебели претензия по качеству и внешнему виду не принимаются.

Срок службы изделия – 7 лет;

Гарантийный срок эксплуатации бытовой мебели - 24 месяца.

ДАТА ВЫПУСКА «__»_____201 Г.

ШТАМП СКК

ДАТА ПРОДАЖИ «__»_____201 Г.

ШТАМП МАГАЗИНА

Декларация о соответствии № RU Д-РУ.АИ24.В00346 действителен до 29.07.2020 г.

Набор мебели для спальни «Сакура» проект БТС 02-03.000 в составе - Шкаф купе для одежды

2-х дверный модели «Сакура» артикул БТС 02.03-001

изготовлен по ТО 5610-001-37966602-2013 ГОСТ 16371-93, ГОСТ19917-93.

BTS
МЕБЕЛЬНАЯ КОМПАНИЯ

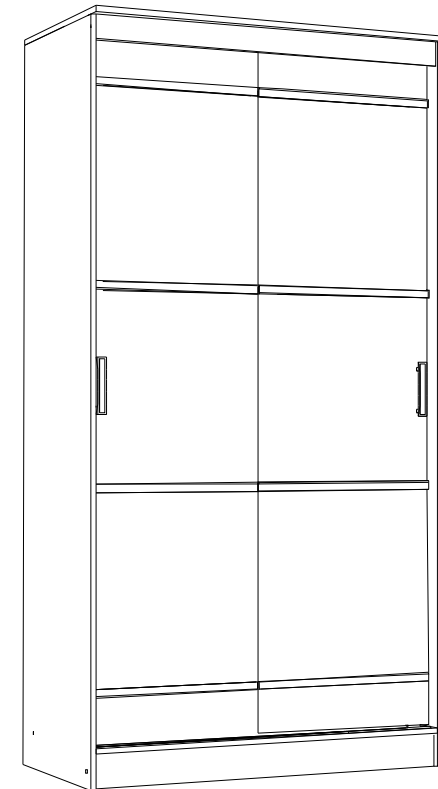
EAC

ПАСПОРТ

Набор мебели для спальни «Сакура».

Шкаф купе для одежды 2-х дверный

БТС 02-03.001



Произведено Россия ООО BTS.

г.Пенза ул. Терновского 222 А

e-mail: info@BTSmebel.ru

www.btsmebel.ru

т/ф (8412) 20-40-20

Уважаемый покупатель!

Благодарим за выбор мебели марки «BTS». В целях сохранности наша мебель поставляется в разобранном виде. Напоминаем, что в стоимость изделия услуга сборки не включена. Если Вы предпочли собрать мебель самостоятельно, надеемся, что процесс сборки доставит Вам удовольствие и не займет много времени.

При покупке мебели настоятельно рекомендуем убедиться в наличии всех деталей, сверяясь с комплекточной ведомостью, т.к. после сборки изделия претензия по количеству и качеству сборочных единиц не принимаются.

Во избежание недоразумений, просим внимательно следовать алгоритму сборки изделия.

Рекомендации по сборке.

Перед началом сборки и дальнейшей эксплуатации внимательно ознакомьтесь с настоящим руководством и следуйте его рекомендациям.

Для Вашего удобства рекомендуем собирать мебель вдвоем, на ровной поверхности, соблюдая последовательность согласно представленной схеме.

Правила пользования и эксплуатации изделия

Уважаемый покупатель, срок эксплуатации мебели напрямую зависит от Вашего бережного отношения к ней:

- Не допускайте попадания воды на изделие во избежание разбухания поверхностей. В случае контакта с водой, насухо протрите поверхность мягкой тканью.
- Не ударяйте поверхность острыми, тяжелыми или твердыми предметами.
- Не ставьте на поверхность раскаленные предмет
- При чистке, во избежание поверхностей, не используйте щетки, жесткие ткани, зернистые порошки. Для ухода за мебелью используйте специальные средства, предназначенные для мебели.
- Не допускайте попадания на поверхность веществ, таких как растворители, бензин, обезжиривающие средства и т.п.
- Периодически, с случае ослабления резьбовых соединений, необходима их подтяжка.
- Если у Вас возникает желание самостоятельно модифицировать изделие, помните, что в этом случае наша гарантия на товар распространяться не будет.
- Несоблюдение каких-либо из вышеуказанных условий, повышение возникновения недостатков мебели, являются основанием утраты права на гарантийное обслуживание.

Габаритные размеры:

Высота (мм): 2216

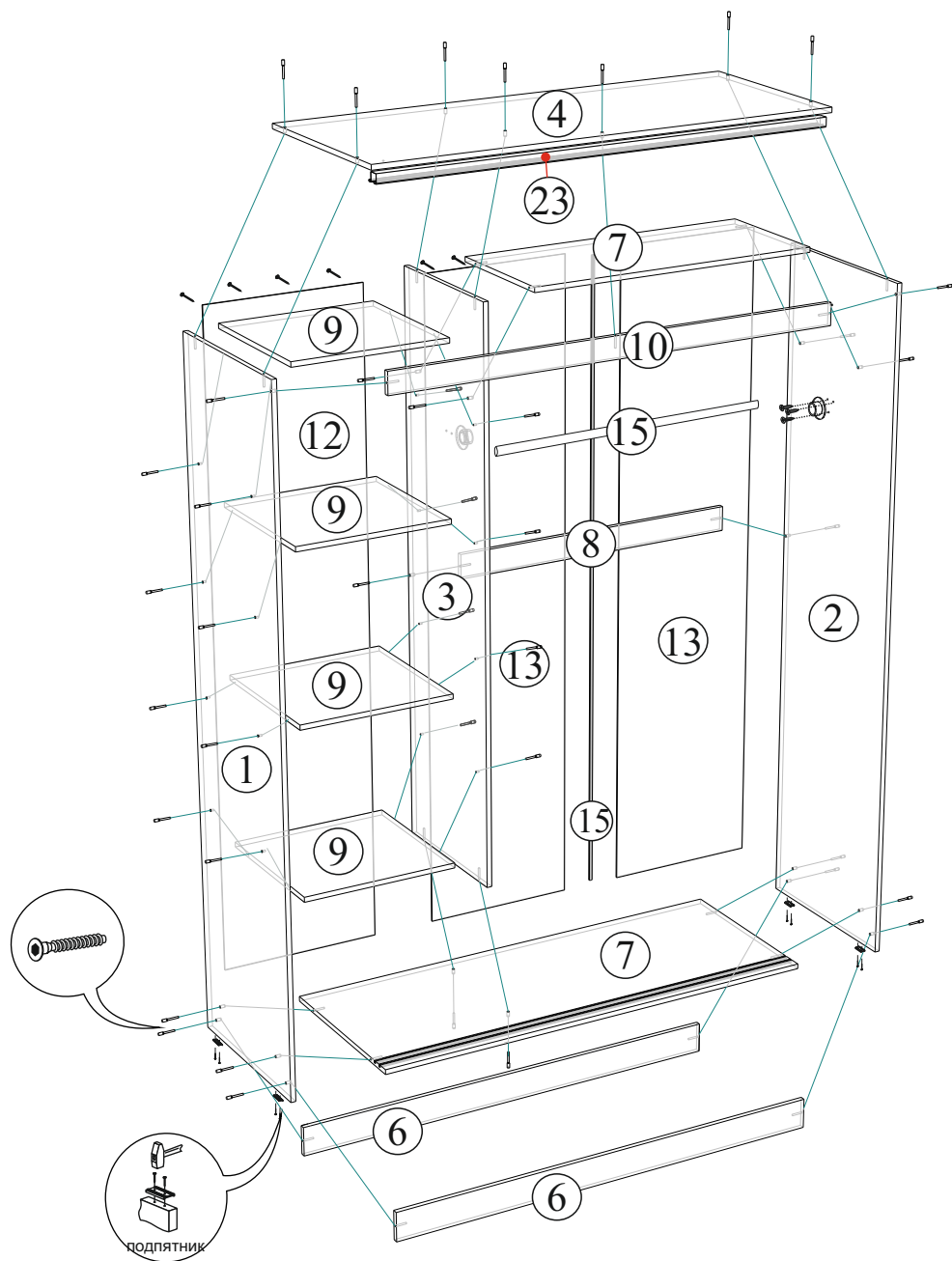
Глубина(мм): 610

Ширина(мм): 1140

Комплектация фурнитурой

Обозначение	Наименование	Кол-во	Ед.изм.
	Ручка S-145 (128мм.)	2	шт.
	Ролик ходовой (СТ)	4	шт.
	Направляющий шип (СТ)	4	шт.
	Евроключ	1	шт.
	Евровинт 7x50	43	шт.
	Флянец трубы ф25	2	шт.
	Подпятник	6	шт.
	Шуруп для ручки 4x25	4	шт.
	Шуруп 4x16	25	шт.
	Гвозди 2x20	90	шт.
	Заглушка	15	шт.
	Краб	10	шт.

Схема сборки Шкаф купе для одежды 2-х дверный.

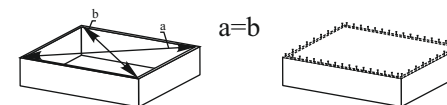


Комплектация деталей

Поз.	Наименование	Длина	Ширина	Кол-во	№ уп-ки
1.	Бок левый	2200	576	1	1
2.	Бок правый	2200	576	1	1
3.	Перегородка	2084	480	1	1
4.	Крышка	1140	610	1	3
5.	Вязка	1106	576	1	3
6.	Цоколь	1106	100	2	3
7.	Вязка	590	416	1	3
8.	Усиление	590	80	1	3
9.	Вязка	500	470	4	3
10.	Декор	1106	70	1	3
11.	Створка Л,П	2038	570	2	2
12.	ДВП	2120	520	1	1
13.	ДВП	2120	306	2	1
14.	Брус соединит.	2100	мм.	1	1
15.	Труба ф25	590	мм.	1	3

Для правильного открывания створок и ящиков, необходимо выровнять диагонали каркаса изделия (Рис.1) и только потом прибить ЛДВП не нарушая диагонали.

Рис.1



Качество мебели зависит от качества сборки. Рекомендуем доверять сборку специалистам.