

ИНСТРУКЦИЯ ПО УХОДУ ЗА МЕБЕЛЬЮ И ПРАВИЛА ЭКСПЛУАТАЦИИ

1. Изделия мебели должны храниться в крытых помещениях при температуре не ниже +2°C и относительной влажности воздуха от 45% до 70%.
2. Мебель рекомендуется эксплуатировать в проветриваемых, сухих помещениях, имеющих отопление и вентиляцию с температурой воздуха не ниже 10° С и не выше +40° С, относительной влажности 65-85%.
3. Использование мебельной продукции, должно осуществляться по назначению изделия мебели, указанному в маркировке.
4. При эксплуатации мебельной продукции необходимо исключить попадание воды и иных жидкостей на элементы изделий мебели, соприкасающихся с полом. При монтаже моек, раковин в изделиях мебели для кухонь должна быть предусмотрена их гидроизоляция в местах контакта с поверхностью корпуса изделия мебели.
5. При установке изделий мебели в непосредственной близости от нагревательных и отопительных приборов их поверхности во время эксплуатации должны быть защищены от нагрева. Температура нагрева элементов мебели не должна превышать +40 °С.
6. В мебели, имеющей крепление болтами, винтами, шурупами, при ослаблении соединений необходимо периодически подвёртывать их.
7. Мебель, транспортируемую в условиях минусовой температуры, при установке в помещении следует немедленно протереть чистой, сухой и мягкой тканью как снаружи, так и внутри.
8. Мебель должна быть защищена от прямого попадания солнечных лучей, не должна размещаться вблизи отопительных приборов, сырых и холодных стен.
9. Поверхности деталей мебели оберегать от попадания влаги, щелочей, ацетона, спирта и т.д., а также от механических повреждений.
10. На поверхность мебели не следует ставить горячие предметы.
11. Удалять пыль с поверхности, облицованной специальными мебельными пленками, следует сухой мягкой тканью.

УСЛОВИЯ ТРАНСПОРТИРОВАНИЯ

1. Мебель транспортируют всеми видами транспорта в крытых транспортных средствах, а также в контейнерах.
2. При транспортировании изделий в местах соприкосновения их друг с другом, с кузовом транспортных средств и увязочными материалами должны быть мягкие прокладки, предохраняющие от механических повреждений.
3. При транспортировании изделий дверки и ящики должны быть зафиксированы в закрытом положении, исключающем их открывание или выдвигание.
4. Погрузочно-разгрузочные работы при транспортировании мебельных пакетов должны осуществляться так, чтобы в результате данных работ мебельные пакеты не получили механических повреждений.
5. Допускается перевозка мебели транспортом заказчика. В данном случае предприятие за сохранность изделия в период транспортирования ответственности не несет.

ГАРАНТИЙНЫЙ ТАЛОН

- Изготовитель гарантирует соответствие мебели требованиям ТР ТС 025/2012, ГОСТ 16371-2014 «Мебель. Общие технические условия» при соблюдении условий транспортирования, хранения, сборки, эксплуатации.
- В течение действия гарантийного срока изготовитель рассматривает претензии потребителей по качеству мебели.

Условия гарантии

- При возникновении претензий по комплектности фурнитуры претензии принимаются с предъявлением инструкции по сборке с гарантийным талоном (или копии), претензии по качеству деталей – с этикеткой от упаковки пакета деталей. При обнаружении брака внутри неповрежденной упаковки, необходимо сохранить оригинальную упаковку и не собирать бракованное изделие.
- Все гарантийные работы производятся только при предъявлении настоящего гарантийного талона.
- Гарантийный срок эксплуатации изделий мебели 12 месяцев со дня продажи мебели через торговую сеть.

Гарантийное обслуживание не производится:

- По дефектам, появившимся из-за несоблюдения потребителями условий транспортирования, сборки, эксплуатации и рекомендаций по уходу за мебелью.

СВИДЕТЕЛЬСТВО О ПРИЕМКЕ. Партия №

Мебель соответствует ТР ТС 025/2012, ГОСТ 16371-2014 и признана годной к эксплуатации.

Дата выпуска изделия _____

Дата реализации _____
(печать магазина)

Вид доставки _____

С условиями гарантийного обслуживания ознакомлен _____

Талон сохранять до истечения гарантийного срока. (подпись покупателя)

Срок службы изделия 5 лет.

Претензии направляются по адресу:

Россия, 425000, р.Марий Эл, г.Волжск, ул. Горная, д.1, тел. 8 (83631) 4-55-05



отрезать и приклеить

**ФАНТ
МЕБЕЛЬ**

ИП Феоктистов А.А.

Россия, Республика Марий Эл
г.Волжск, ул.Горная, д.1
www.fant-mebel.ru

Набор мебели для спальни серии
ОЛЬГА – 1Н
ШКАФ 3-Х ДВЕРНЫЙ

Индекс Н15-04/1-12 Пр.НМФ 0004.01.01.12.00

Соответствует ТР ТС 025/2012,
ГОСТ 16371-2014

ЕАЭС № RU Д-РУ.ПЩ01.В.19406

EAC

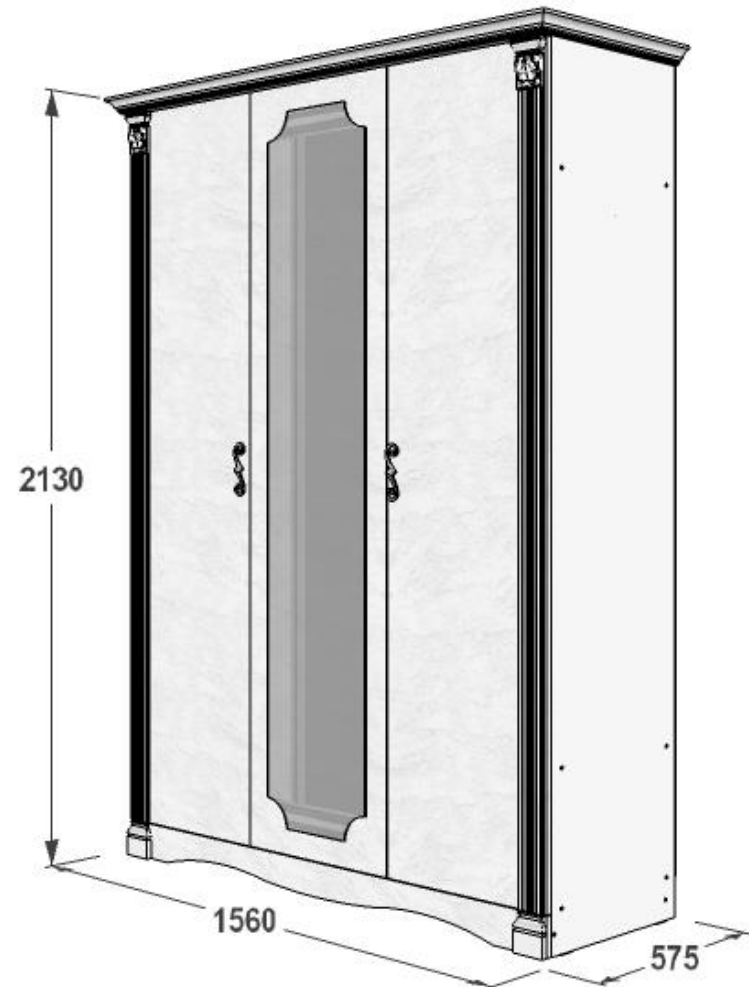
Дата выпуска _____ г.

Гарантийный срок 12 мес.

Срок службы 5 лет.

ИП Феоктистов А.А.

**ФАНТ
МЕБЕЛЬ**



Набор мебели для спальни серии

ОЛЬГА 1Н

ШКАФ 3-Х ДВЕРНЫЙ ДЛЯ ОДЕЖДЫ И БЕЛЬЯ

Инд. Н15-04/1-12. Пр. НМФ. 0004.01.01.12.00

Паспорт изделия

Инструкция по сборке и эксплуатации мебели

ИНСТРУКЦИЯ ПО СБОРКЕ шкафа трехдверного для одежды и белья серии ОЛЬГА-1Н

УВАЖАЕМЫЙ ПОКУПАТЕЛЬ!
Инструкция даст Вам необходимые рекомендации по сборке,
порядка которых просим Вас придерживаться.

ПЕРЕЧЕНЬ ДЕТАЛЕЙ

№ дет	Название	Мат-л	Размеры,мм	Кол-во	№ упак.
4, 5	Бок	ЛДСП	2086*490*16	2	1
2	Средник	ЛДСП	1974*490*16	1	
15	Дверь зеркальная	ЛДСП ц	1986*490*16	1	
9	Задняя стенка	ЛДВП	2002*498*4	1	
10	Задняя стенка	ЛДВП	2002*487*4	2	
1п	Профиль соед.	Пласт.	1974	1	2
6	Колпак	ЛДСП	1480*530*16	1	
1	Дно	ЛДСП	1446*490*16	1	
7	Цоколь	ЛДСП	1446*96*16	1	
8	Цоколь	ЛДСП	1446*62*16	1	
3	Полка стационарная	ЛДСП	954*490*16	2	
14	Полка вкладная	ЛДСП	474*480*16	3	
1ш	Штанга	Мет.	952	1	3
11	Накладка цоколя	ЛДСП ц	96*1474*16	1	
16L,16R	Дверь	ЛДСП ц	1986*490*16	2	
17	Карниз перед	МДФ	1560*16*58	1	
18, 19	Карниз бок	МДФ	569*16*58	2	

ФУРНИТУРА* (пакет № 4)

№	Наименование	Ед.изм.	Кол-во
1	Евровинт	шт.	26
2	Еврокноч	шт.	1
3	Заглушки	шт.	12
4	Ручка 96 мм	шт.	2
5	Полкодержатель	шт.	12
6	Фланец ø 25мм	шт.	2
7	Петля	шт.	12
8	Подпятник	шт.	4
9	Шуруп 4*16 (петля)	шт.	48
10	Шуруп 4*16(штанга,карниз)	шт.	20
11	Шуруп 4*30(цоколь)	шт.	4
12	Гвозди	шт.	102
13	Инструкция	шт.	1

*-предприятие оставляет за собой право на замену фурнитуры и метизов, не влияющих на изменение конструкции и качество изделия.

**Перед началом сборки внимательно ознакомьтесь с данной инструкцией.
Производите сборку на ровной, жесткой поверхности, в качестве подстилоч-
ного материала можно воспользоваться упаковкой и прокладочным материа-
лом.**

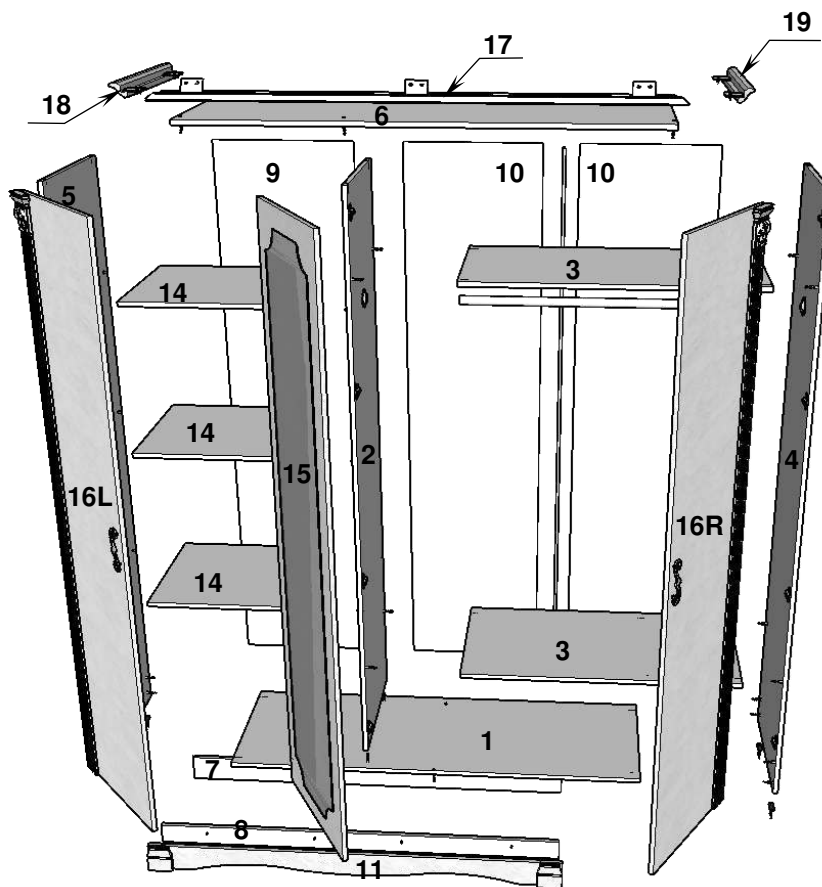
ОБРАТИТЕ ВНИМАНИЕ!

**Окончательно стягивать фурнитуру на изделии
только после полной сборки всех деталей.**

Необходимый инструмент для сборки изделия: молоток, крестообразная отвертка,
рулетка.

Для удобства и безопасности сборку должны осуществлять не менее двух человек.

Качество мебели зависит от качества сборки. Рекомендуем доверять сборку специа-
листам.



СБОРКА шкафа 3-х дверного:

1. На бока (поз.4,5) установите на гвозди подпятники.
2. На бока (поз.4,5) и средник (поз.2) закрепите ответные планки петель на шурупы 4*16.
3. На средник (поз.2) и бок (поз.5) установите полкодержатели.
4. Установка карниза: приложите детали карниза (поз.32,33,34) на колпак (поз.4), соедините детали карниза (поз.32,33,34) «на ус», проверьте угольником правильность их положения, затем зафиксируйте их к колпаку (поз.4) шурупами 4*16.
5. На чистую ровную поверхность установите кромочным материалом вверх полки стационарные (поз.3) и поочередно приставьте средник(поз.2), бок(поз.4), дно(поз.1), цоколь(поз.7,8), колпак (поз.6) с карнизом закрепите на евровинты при помощи ключа шестигранного.
6. Цоколь (поз.7,8) закрепите на евровинты к дну (поз.1). Накладку цоколя (поз.11) закрепите к цоколю (поз.8) шурупами 4* 30.
7. Выровняв бока (поз.4,5) и проверив диагональ с помощью рулетки, установите задние стенки (поз.9,10(2)), закрепив их гвоздями при помощи молотка, задние стенки (поз.10) предварительно соедините профилем (поз.1п).
8. Аккуратно установите шкаф на место эксплуатации.
9. Установите двери и отрегулируйте петли.
10. Установите штангу (1ш) во фланцы. Закрепите фланцы на шурупы 4*16. Установите полки (поз.14) на полкодержатели.
11. На двери (поз.16L,16R) установите ручки.
12. Видимые шляпки евровинтов закройте заглушками.