

## ГАРАНТИЙНЫЙ ТАЛОН

Заполняется магазином, где приобретено изделие

\_\_\_\_\_ (Наименование изделия)

Дата выпуска \_\_\_\_\_

Дата продажи \_\_\_\_\_

Владелец изделия \_\_\_\_\_

(Фамилия, Имя, Отчество)

Адрес \_\_\_\_\_

Установлен дефект \_\_\_\_\_

Исправил мастер \_\_\_\_\_

(подпись)

" \_\_\_\_ " \_\_\_\_\_ 201 \_\_\_\_ г.

### ГАРАНТИИ

24 месяца со дня приобретения по предъявлению гарантийного талона по обнаруженным дефектам. За механические повреждения, потертости, сколы фабрика ответственности не несет. Наш адрес: РОССИЯ, 427628, Удмуртская республика, г.Глазов, ул. Сибирская, 42. тел. 2-58-38

"Бесплатный звонок по России 8-800-100-2600"

\_\_\_\_\_ линия отреза

### ПАСПОРТ

1. Дата выпуска \_\_\_\_\_

2. Отметка магазина о продаже \_\_\_\_\_

3. Штамп магазина \_\_\_\_\_

4. " \_\_\_\_ " \_\_\_\_\_ 201 \_\_\_\_ г.

Пункты 2,3,4 заполняются в магазине при покупке мебели.

Сертификат \_\_\_\_\_

**глазов®**  
www.glazovmebel.ru

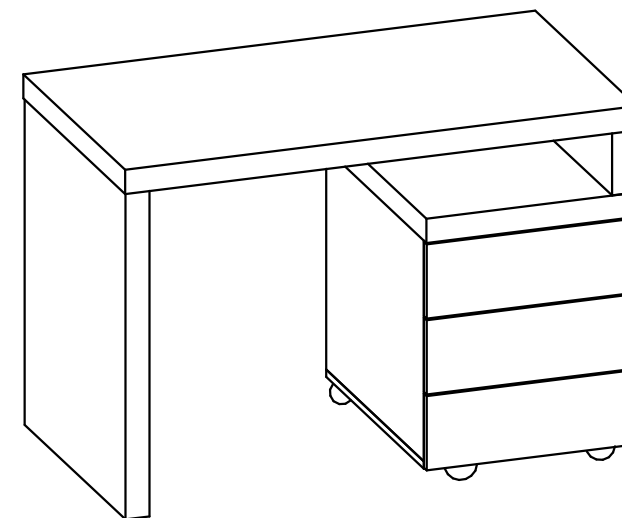
РОССИЯ

ООО "Глазовская мебельная фабрика"  
Удмуртская Республика, г.Глазов  
ул. Сибирская, 42



Модульная серия корпусной мебели  
"Нурег"

Стол письменный 1



Габаритные размеры, мм  
1100x600x757

ИНСТРУКЦИЯ ПО СБОРКЕ

*Уважаемый покупатель, обращаем Ваше внимание на то, что внешний вид изделия во многом зависит от качества сборки.*

### *ПОДГОТОВКА К СБОРКЕ*

- 1. Распаковать упаковки (при этом сохранить упаковочные ярлыки).*
- 2. Ознакомиться с данной инструкцией по сборке.*
- 3. Подготовить инструмент: молоток, набор отверток, рулетку.*
- 4. Подготовить место для сборки.*
- 5. Прямоугольность собранных каркасов проверять рулеткой по диагонали.*

*Примечания:*

- 1. Заглушки на фурнитуру устанавливаются после полной сборки изделия на видимые части.*
- 2. При сборке ящика стяжку эксцентриковую (компл. №45) затянуть после установки дна в пазы.*
- 3. Сборка всех ящиков аналогична.*
- 4. Заднюю стенку крепить гвоздями (компл. №10) с шагом 200мм*

### *ПРАВИЛА ЭКСПЛУАТАЦИИ И УХОДА ЗА МЕБЕЛЬЮ*

- 1. Мебель, перевозимая при температуре ниже 0°С, охлаждается и при установке в помещении "запотекает", поэтому ее следует немедленно протереть чистой, сухой, мягкой тканью.*
- 2. Мебель предназначена для эксплуатации в помещениях с температурой воздуха +10+28°С и относительной влажностью 50-70%. Не рекомендуется ставить мебель близко к источникам тепла, а также к сырым и холодным стенам. Ее следует беречь от прямого попадания солнечных лучей.*
- 3. На поверхности деталей не следует ставить горячие и влажные предметы. Нежелательно попадание кислот, щелочей и растворителей (спирт, бензин, ацетон).*
- 4. Поверхности следует оберегать от механических повреждений, ударов и царапин, поскольку восстановить поверхность невозможно.*
- 5. Поверхности мебели следует чистить специальным составом, который можно приобрести в магазине.*
- 6. Зеркала и стекла рекомендуется чистить любыми средствами, предназначенными для этих целей.*
- 7. Для предотвращения повреждения полового покрытия при перемещении мебели следует использовать подстилочный материал (картон, плотная ткань и т.п.)*

### *ПОРЯДОК ПРЕДЪЯВЛЕНИЯ ПРЕТЕНЗИЙ НА КАЧЕСТВО МЕБЕЛИ*

*Претензии по комплектности и производственным дефектам в течение гарантийного срока должны направляться покупателем непосредственно в магазин, где приобретена мебель, с обязательным приложением товарного чека и упаковочных ярлыков.*

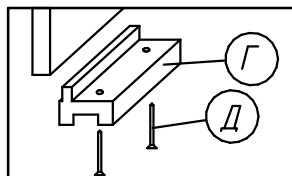
*По дефектам, появившимся из-за несоблюдения покупателем правил эксплуатации и ухода за мебелью, претензии не принимаются.*

### *К СВЕДЕНИЮ ПОКУПАТЕЛЯ*

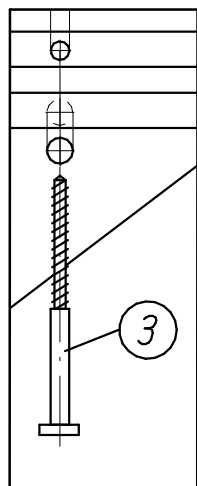
*Предприятие оставляет за собой право вносить изменения в конструктивные элементы мебели на основе внедрения передовой технологии, улучшающие качество выпускаемой продукции.*

*При обнаружении производственных дефектов ссылаетесь на номер набора мебели, номер ОТК, приложите гарантийный талон и упаковочные ярлыки.*

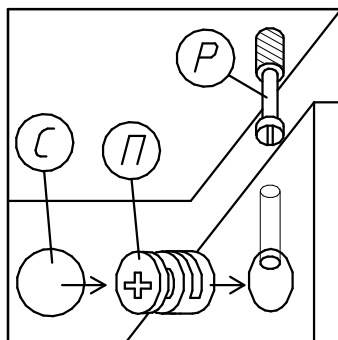
Крепление наконечника  
(комплект №11)



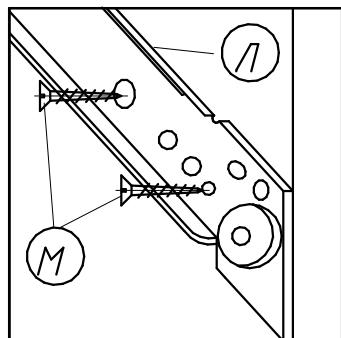
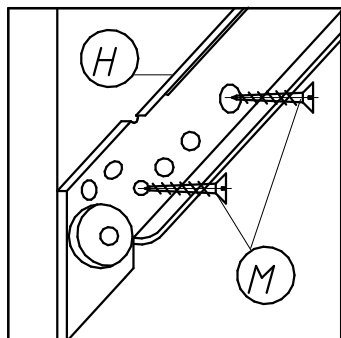
Крепление винта  
саморезного  
(комплект №19)


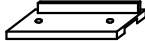

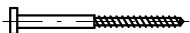
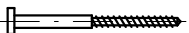
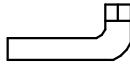
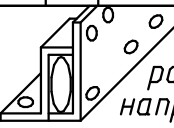

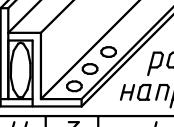
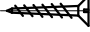



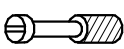


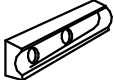
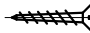


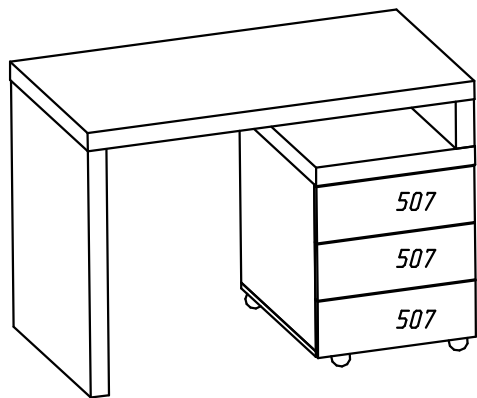
Крепление стяжки  
эксцентриковой  
(комплект №45)



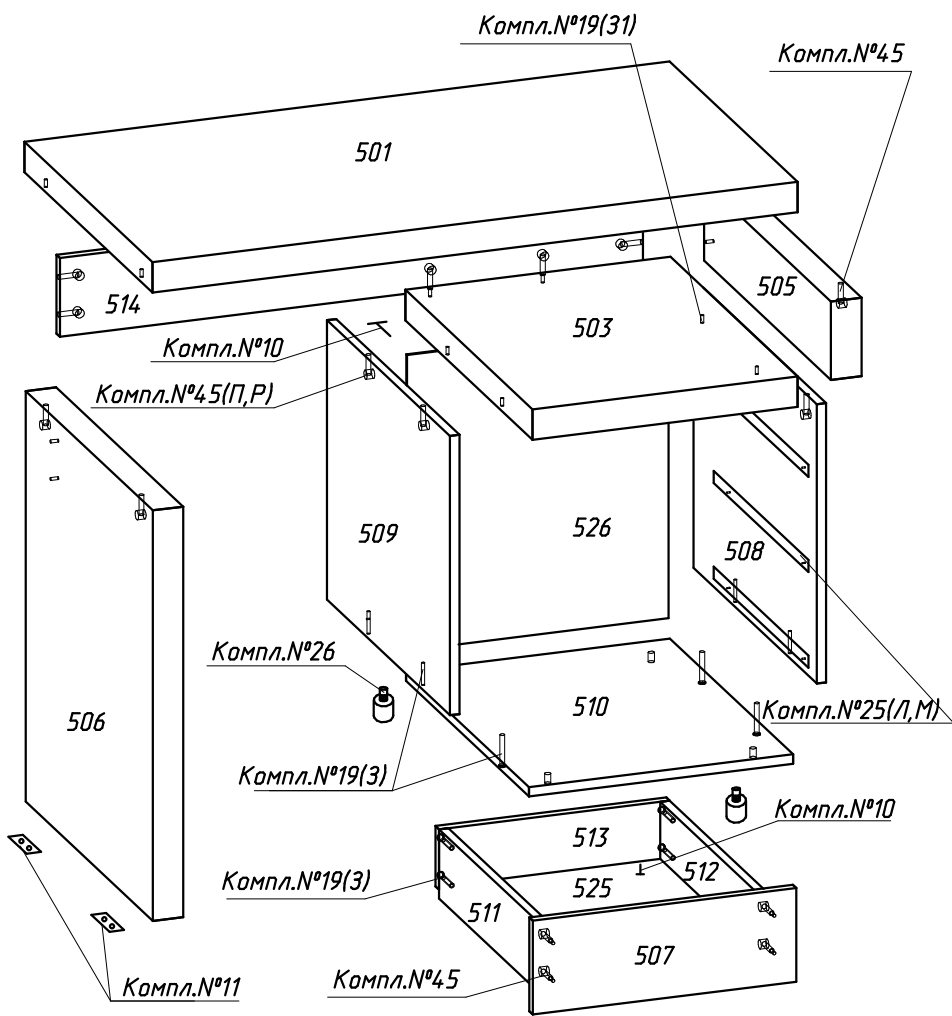
Крепление роликовой направляющей  
(комплект №25)  
левая правая



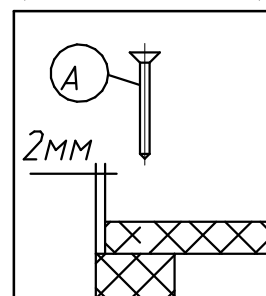
Комплект №10	Гвоздь 1,6x25 				
	А	26			
Комплект №11	Наконечник 	Гвоздь 1,6x25 			
	Г	4	Д	8	
Комплект №19	Винт КОН7x50 	Винт КОН7x70 	Ключ 		
	З	16	31	2	
Комплект №25А	 Правая роликовая направляющая	3,5x13 			
	Л	3	L=500	М	24
Комплект №25Б	 Левая роликовая направляющая	3,5x13 			
	Н	3	L=500	М	24
Комплект №26	 Опора регулируемая	Заглушка 			
	И	4	К		4
Комплект №45	Эксцентрик 	Дюбель 	Заглушка 		
	П	27	Р	27	С
Комплект №92	Демпфер 	Установочная площадка 	3x13 		
	Т	3	Р	3	Ф



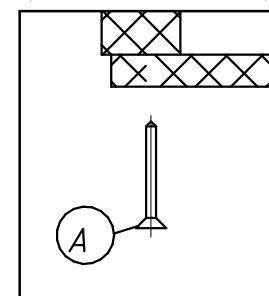
№дет	Длина	Ширина	Кол
501	1100	600	1
503	452	596	1
505	134	595	1
506	700	595	1
508,509	476	577	2
507	449	160	3
511,512	500	118	6
513	393	103	3
525	522	377	3
514	994	134	1
526	504	446	1



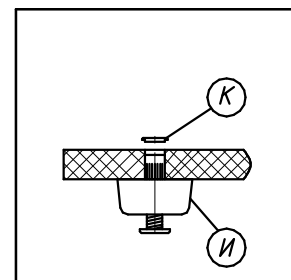
Крепление задней  
стенки  
(комплект №10)



Крепление дна ящика  
(комплект №10)

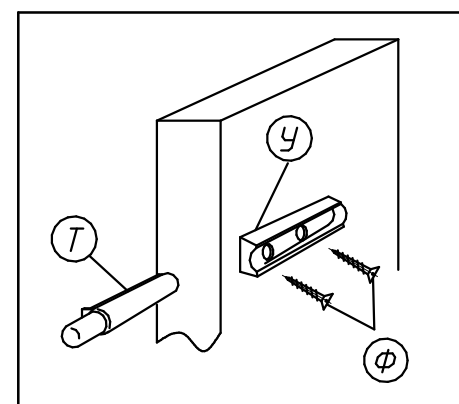


Крепление опоры  
(комплект №26)



Регулировку опоры производить  
ключом от Комплекта №19

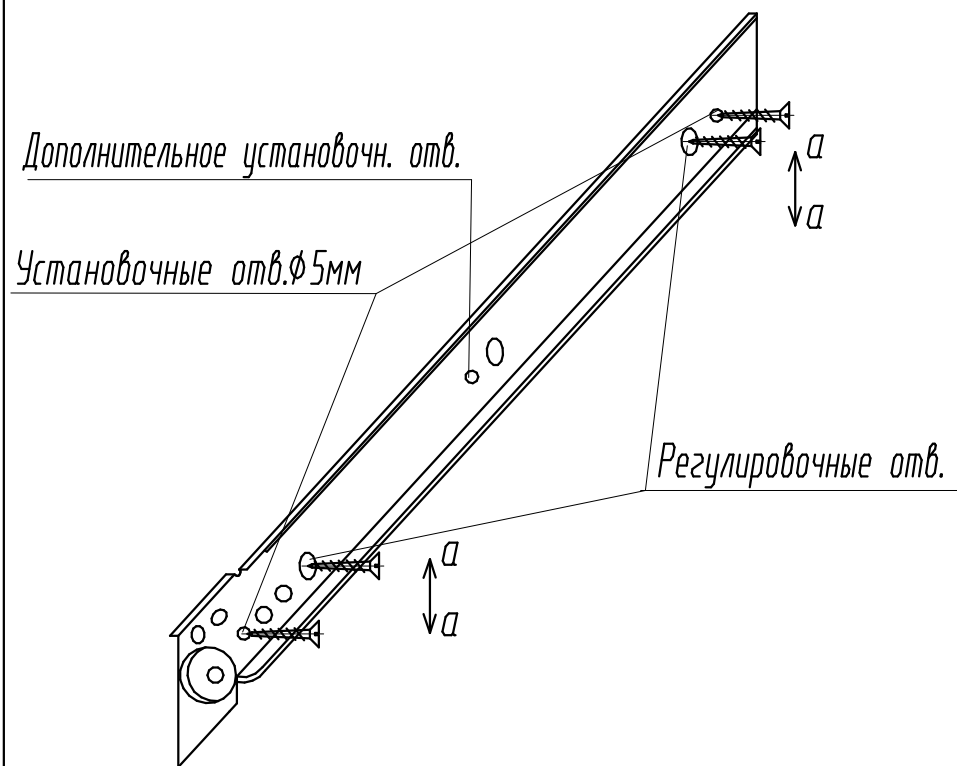
Крепление K-PUSH  
(комплект №92)



Последовательность сборки стола:

1. Соединить детали №514 с №503 комплектом №45.
2. Затем к собранным деталям №503,514 закрепить деталь №505 комплектами №45, №19(31).
3. После чего присоединить верхнюю часть тумбы деталь №503 к ее заранее собранному каркасу (Компл.№45).
4. Далее соединить деталь №506 с деталью №514 (Компл.№45).
5. Закрепить деталь №501 к вертикальным стенкам №506,505. (Компл.№45).

## Регулировка роликовой направляющей



Роликовые направляющие крепить к вертикальным стенкам корпуса по регулировочным отверстиям (крайние овальные отверстия на роликовых направляющих) шурупами 3,5x13.

Установить ящики в корпус и отрегулировать их положение, перемещая роликовые направляющие по оси а-а.

Закрепить роликовые направляющие к вертикальным стенкам корпуса по установочным отверстиям диаметром 5мм шурупами 3,5x13.

Примечание: Роликовые направляющие длиной более 300мм крепить также по дополнительному установочному отверстию.