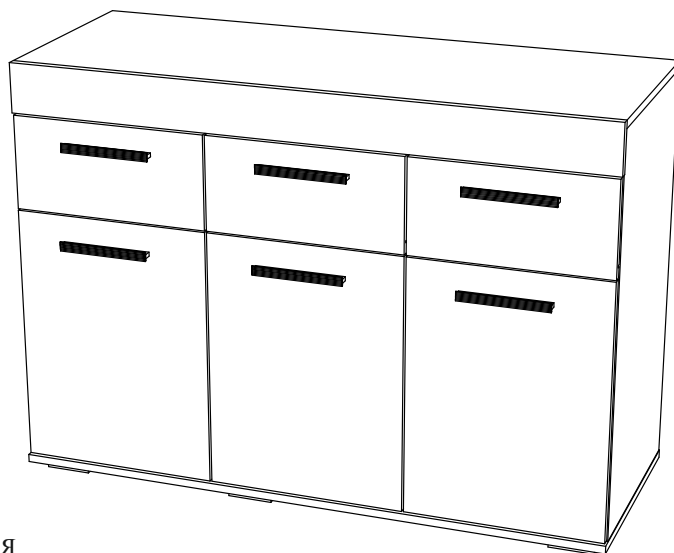


Код производителя указан на упаковке в соответствии с буквой:
А - ООО «МК БТС», г. Пенза, ул. Карпинского, д/д.99, офис 3
Б - ООО «Мебелони», Пензенская область, г. Пенза, ул. Рябова, стр. 7Д

Инструкция по сборке и эксплуатации мебели

Наборы мебели для спальни «Инстайл»

Комод КМ-03



Габаритные размеры
Высота: 856 мм.
Ширина: 1202 мм.
Глубина: 460 мм.

3 ящика:
максимальная нагрузка
на ящик - 10 кг.

Видео инструкция
по сборке комода



ОБЩИЕ ТЕХНИЧЕСКИЕ УКАЗАНИЯ

Настоятельно рекомендуем перед началом сборки внимательно ознакомиться с данной инструкцией, проверить наличие всех деталей и фурнитуры согласно комплектующим ведомостям, убедиться в их качестве (отсутствие царапин, сколов, вмятин и т.д.) т.к. претензии по количеству комплектующих и качеству изделия после сборки не принимаются

Сборку советуем производить вдвоём на ровной поверхности, в качестве подкладочного материала рекомендуем использовать гофрокартон от упаковок.

Производитель оставляет за собой право вносить изменения не нарушающих внешнего вида и габаритных размеров изделия (замена крепёжной фурнитуры, ножек, ручек и т. д. на аналоги).

Правила эксплуатации

Для длительного сохранения эксплуатационных и эстетических качеств мебели необходимо соблюдать следующие правила по уходу за мебелью во время ее эксплуатации:

- эксплуатировать мебель в сухом, проветриваемом помещении с температурой воздуха от +10 С до +40 С и относительной влажностью воздуха не более 70%
- в процессе эксплуатации мебели возможно ослабление крепёжной фурнитуры - необходимо ее поправлять
- при эксплуатации изделий имеющие декоративные решения в виде стекла или зеркал необходимо помнить, что эксплуатация стекла и зеркал с трещиной сопряжено с риском получения травм. Следует немедленно заменить стекло/зеркало при появлении трещин.
- не допускать скопления влаги на поверхностях изделия во избежание набухания щитов и отклейки кромок
- беречь поверхности от механических повреждений, не ставить на поверхность горячие предметы
- при чистке использовать влажную ткань с применением специальных средств по уходу за мебелью с последующей протиркой поверхностей насухо
- не допускайте попадания на поверхность веществ, таких как растворители, бензин, обезжиривающие средства и др.

Гарантийные обязательства

- Изготовитель гарантирует соответствие мебели требованиям ГОСТ 16371-2014, ТР ТС 025/2012, при соблюдении условий транспортировки, хранения, сборки (для мебели, поставляемой в разобранном виде), эксплуатации.
- Срок службы изделия - 5 лет (при соблюдении условий эксплуатации мебели).
- Гарантийный срок эксплуатации мебели - 24 месяца.

EAC

Наборы мебели для спальни «Инстайл»
Комод КМ-03

Срок службы изделия - 5 лет
Срок гарантии - 24 месяца

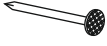







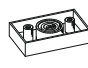
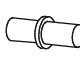


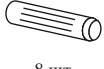

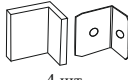


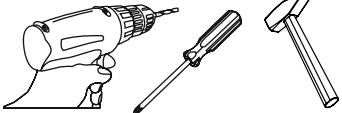
Соответствует требованиям
ТР ТС 025/2012

Производитель в соответствии с буквой
А - ООО «МК БТС», г. Пенза, ул. Карпинского, д/д.99, офис 3
Б - ООО «Мебелони», Пензенская область, г. Пенза, ул. Рябова, стр. 7Д

Дата изготовления _____

Комплектовочная ведомость

Поз.	Наименование	Длина	Ширина	Кол-во
Бр010	Брус соединительный	1168		1
K054	Крышка	1202	460	1
K055	Крышка	1202	440	1
B051	Вязка	1168	440	1
B063	Боковина	804	440	1
B064	Боковина	804	440	1
П016	Полка	768	440	1
Ств032	Створка	520	396	3
Пр034	Перегородка	804	440	1
П015	Полка	440	384	1
Бя001	Бок ящика	400	98	6
Вя036	Вязка ящика	326	98	2
Вя009	Вязка ящика	310	98	1
Пр033	Перегородка	277	440	1
Ф076	Фасад	190	396	2
Ф077	Фасад	190	396	1
Л050	ЛДВП	415	1196	2
Л006	ЛДВП	404	338	1
Л049	ЛДВП	404	354	2
Пл093	Планка	100	1202	1

Гвоздь 2x20  80 шт.	Еврокюльч  1 шт.	Евровинт 6x50  14 шт.	Заглушка технологическая Ф5  4 шт.
Заглушка технологическая Ф8  6 шт.	Заглушка для эксцентрика  12 шт.	Заглушка для евровинта  8 шт.	Направляющая шариковая 400 мм.  3 компл.
Опора прямоугольная 20 мм.  6 шт.	Полкодержатель (хром)  8 шт.	Петля 4-х шарнирная накладная  6 шт.	Ручка BTS №38 128 мм. (Хром)  6 шт.
Шкант 8x30  8 шт.	Шуруп 4x16  74 шт.	Навес угловой с заглушкой  4 шт.	Футорка для шурупа  12 шт.
Эксцентриковая стяжка  20 компл.			

Необходимый инструмент для сборки.
Рекомендуем сборку производить вдвоем.

Качество мебели зависит от качества сборки.
Рекомендуем доверить сборку специалистам.



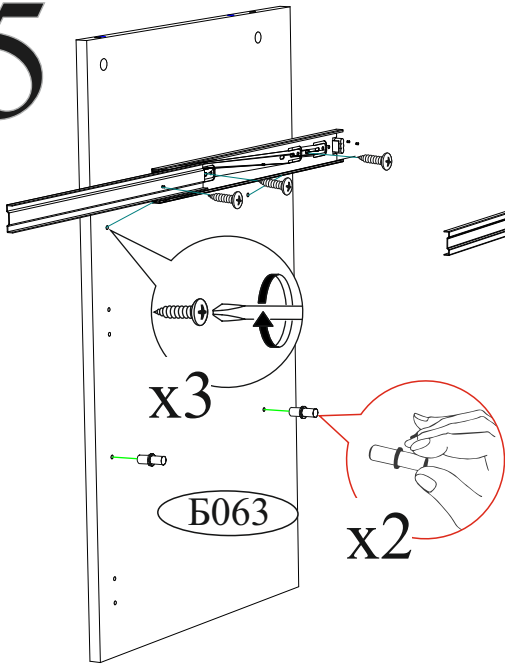
Уважаемый покупатель!

Убедительная просьба сохранять упаковку до полной сборки изделия!

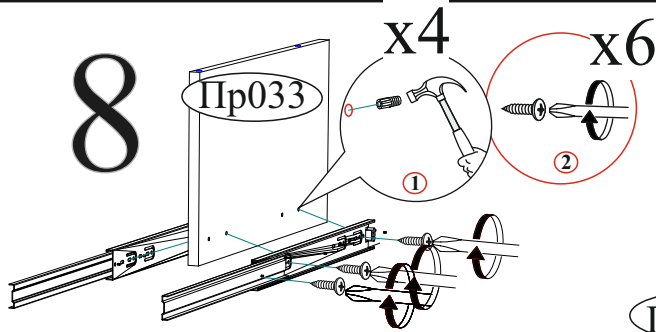
В случае обнаружения брака/дефекта обязательно сфотографировать выявленный дефект и этикетку на упаковке. На фотографии должно быть четко видно: наименование изделия, дату изготовления и номер бригады. Претензии по качеству без фотографии этикетки не принимаются.

EAC	Производитель в соответствии с буквой А - ООО «МК БТС», г. Пенза, ул. Карпинского, д/дл.99, офис 3 Б - ООО «Мебелони», Пензенская область, г. Пенза, ул. Рабова, стр. 7Д	Дата изготовления 01.01.2021	Бригада 1
Милан ЦС-04 СЕКЦИЯ ЦЕНТРАЛЬНАЯ венге/белый глянец		Крышки	
Цвет:  2504BQF10JE16AU 36803-01 00264243 11 0002	3/4	срок службы 5 лет.1 гарантия 24 мес.	

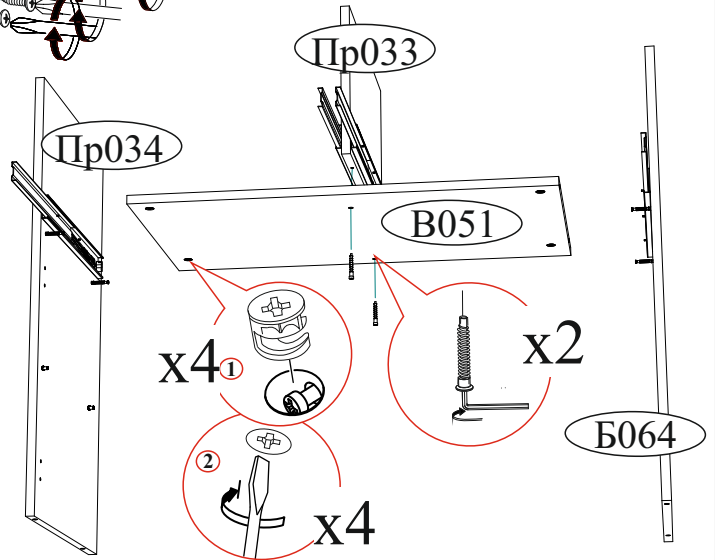
5



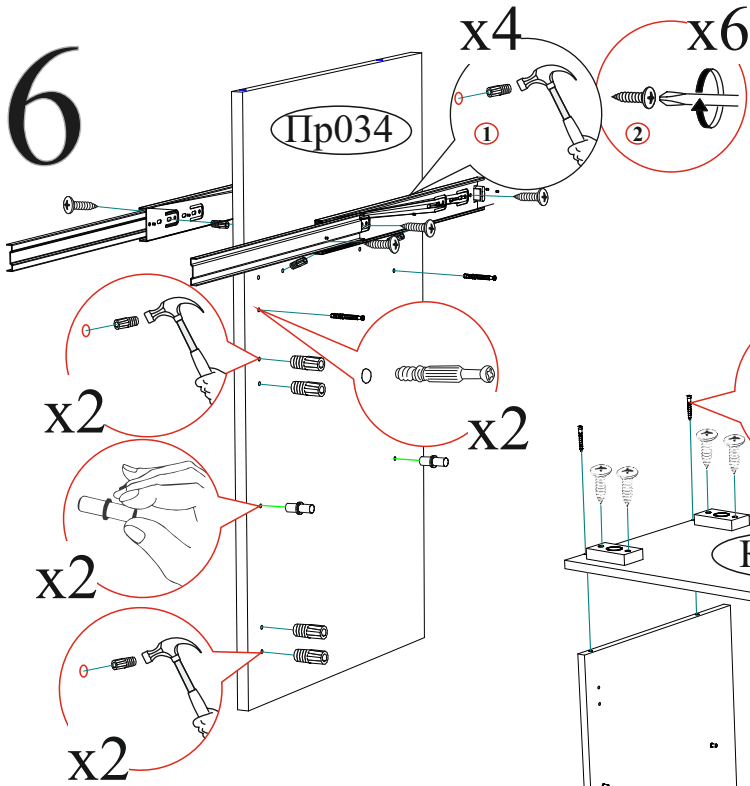
8



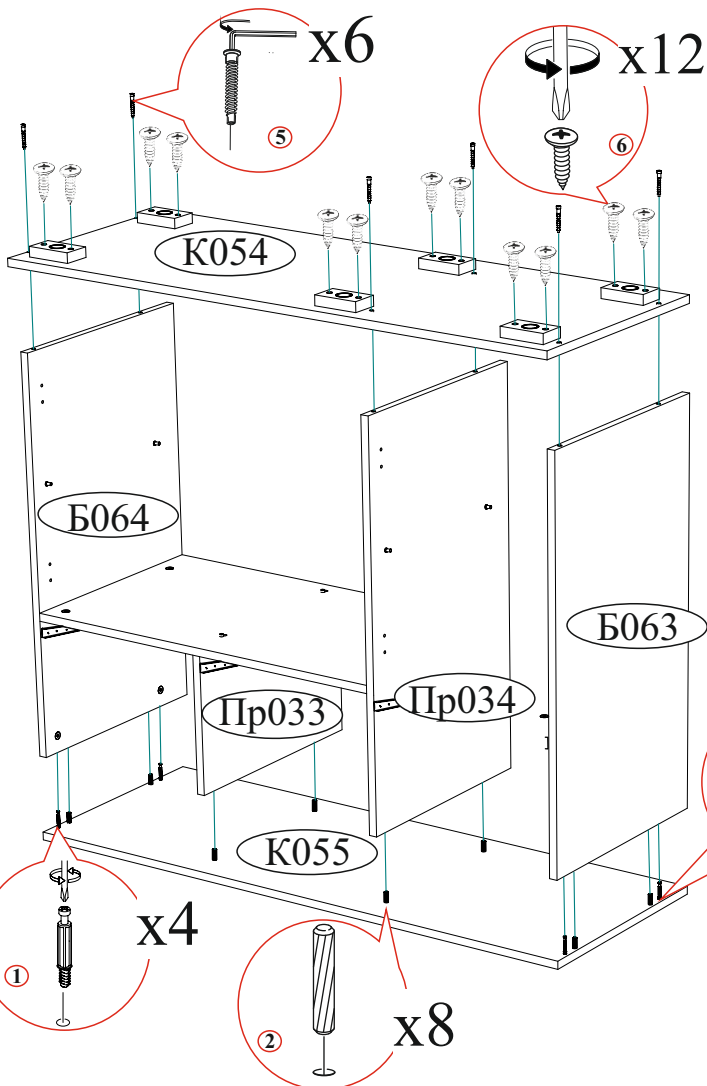
9



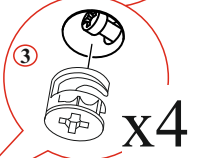
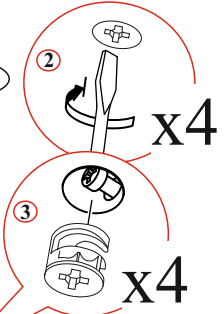
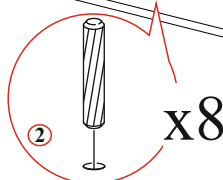
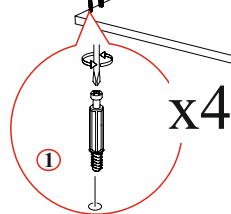
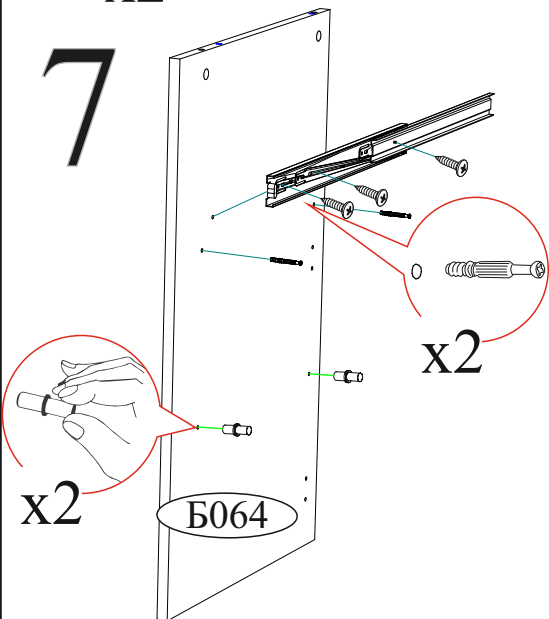
6



10



7

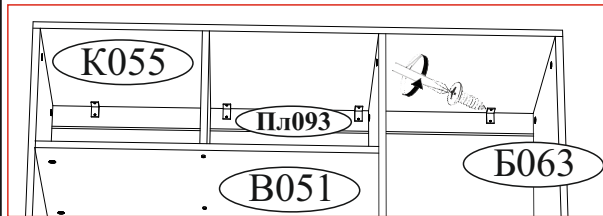
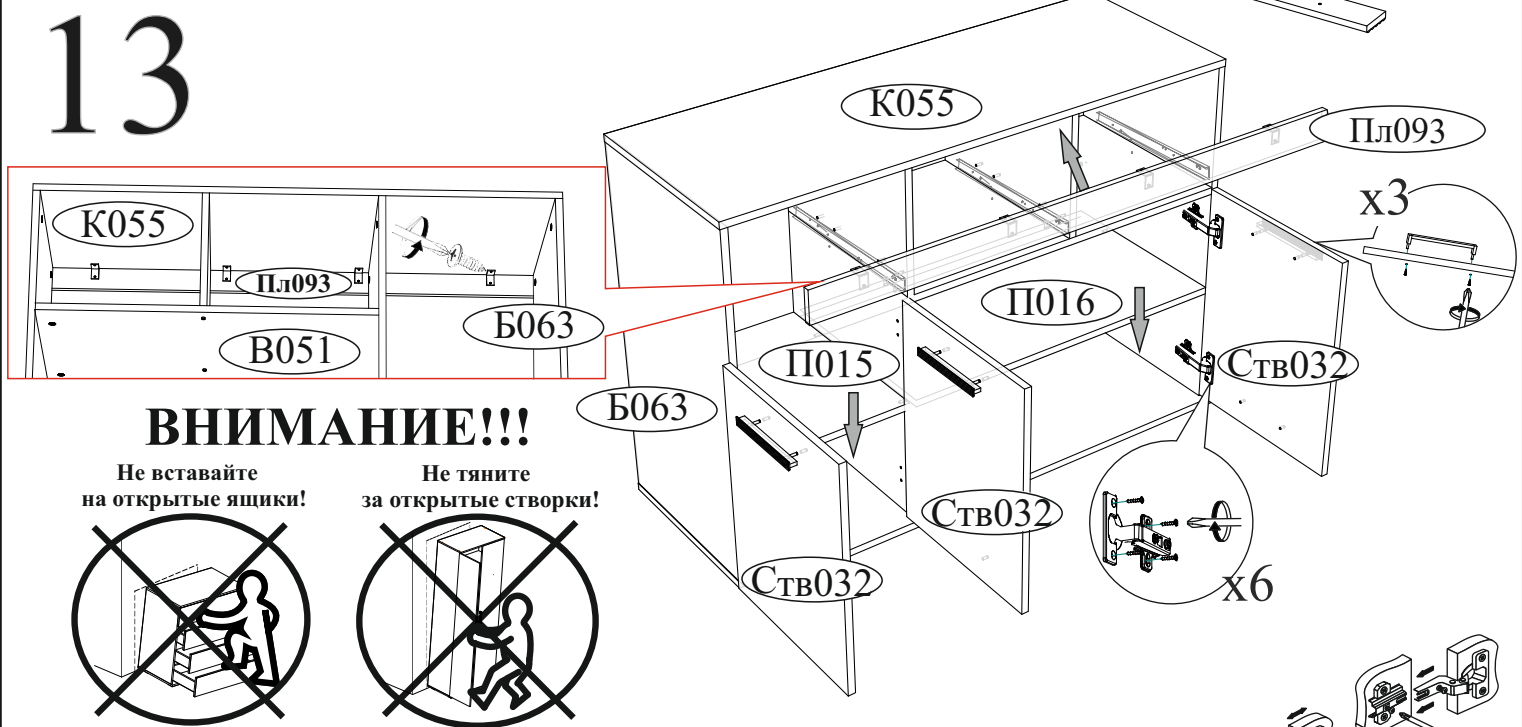
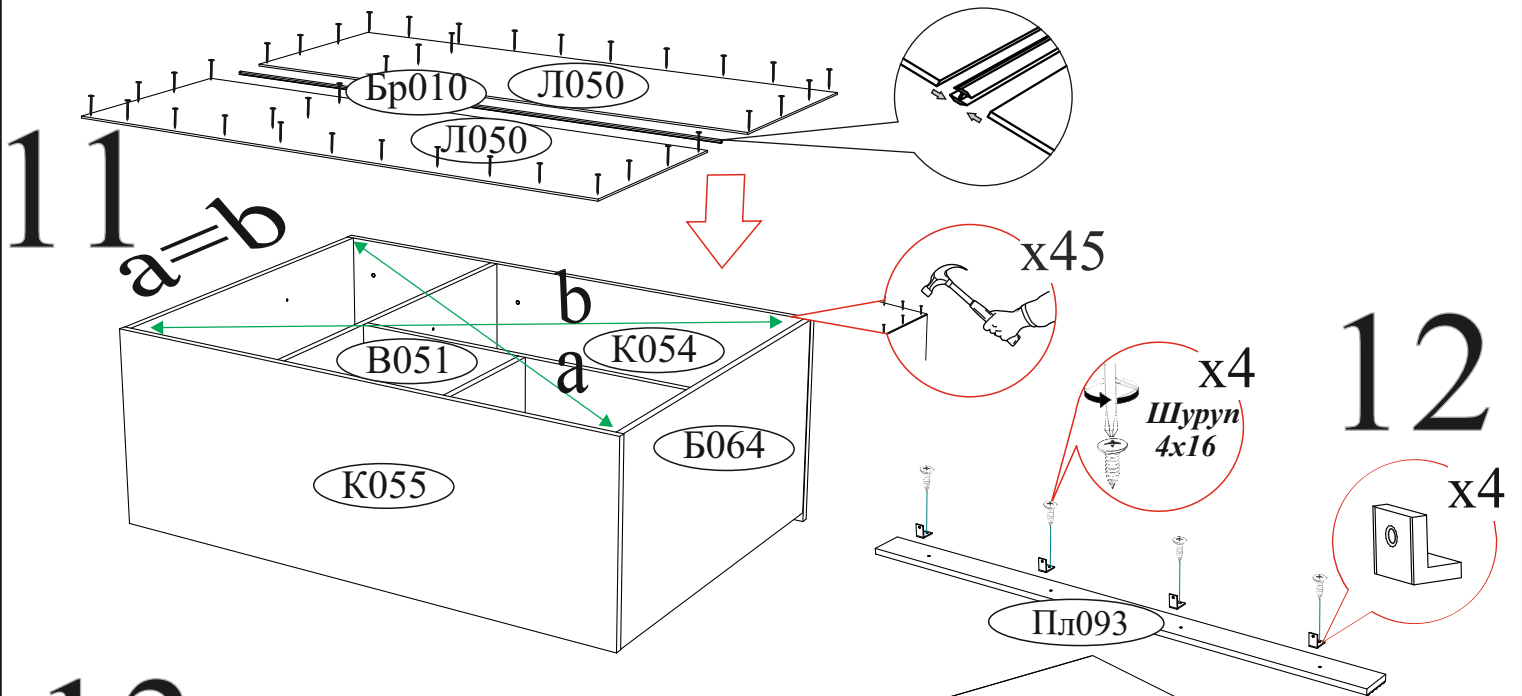


Pr033

Pr034

K055

B063



ВНИМАНИЕ!!!

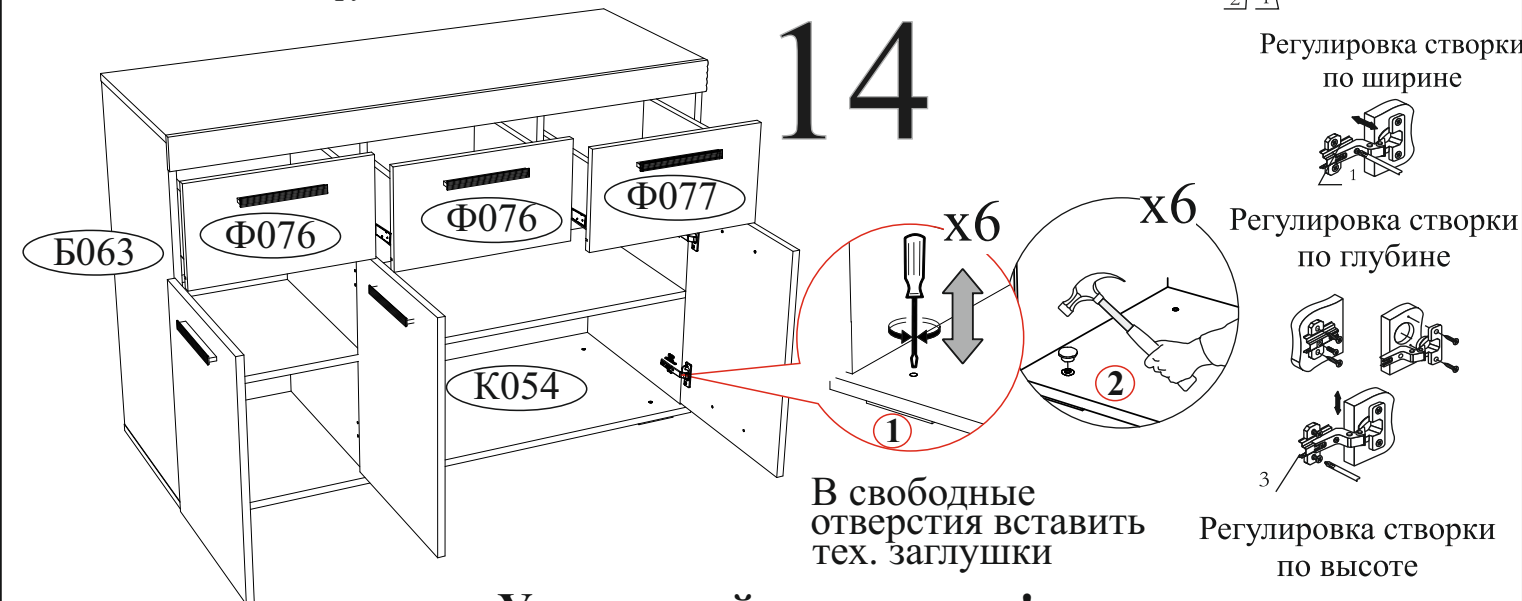
Не вставляйте на открытые ящики!



Не тяните за открытые створки!



Рекомендуем закрепить мебель к стене или к другой мебели.



Уважаемый покупатель!

Выражаем Вам искреннюю благодарность за выбор нашей мебели!