

РЕКОМЕНДАЦИИ  
ПО УХОДУ ЗА МЕБЕЛЬЮ И ЕЁ ЭКСПЛУАТАЦИИ.

Мебель рекомендуется эксплуатировать в проветриваемом, сухом помещении с температурой воздуха не ниже 10° С.

В мебели, имеющей крепление болтами, винтами, шурупами, при ослаблении соединений необходимо периодически подвёртывать их.

Мебель, транспортируемую в условиях минусовой температуры, при установке в помещении следует немедленно протереть чистой, сухой и мягкой тканью как снаружи, так и внутри.

Мебель должна быть защищена от прямого попадания солнечных лучей, не должна размещаться вблизи отопительных приборов, сырых и холодных стен.

Поверхности деталей мебели оберегать от попадания влаги, щелочей, ацетона, спирта и т.д., а также от механических повреждений.

На поверхность мебели не следует ставить горячие предметы.

Удалять пыль с поверхности, облицованной специальными мебельными пленками, следует сухой мягкой тканью.

УСЛОВИЯ ТРАНСПОРТИРОВАНИЯ

Мебель транспортируют всеми видами транспорта в крытых транспортных средствах, а также в контейнерах.

При транспортировании изделий в местах соприкосновения их друг с другом, с кузовом транспортных средств и увязочными материалами должны быть мягкие прокладки, предохраняющие от механических повреждений.

При транспортировании изделий дверки и ящики должны быть зафиксированы в закрытом положении, исключая их открывание или выдвигание.

Погрузочно-разгрузочные работы при транспортировании мебельных пакетов должны осуществляться так, чтобы в результате данных работ мебельные пакеты не получили механических повреждений.

Допускается перевозка мебели транспортом заказчика. В данном случае предприятие за сохранность изделия в период транспортирования ответственности не несет.

ГАРАНТИЙНЫЙ ТАЛОН

- Изготовитель гарантирует соответствие мебели требованиям ГОСТ 16371-93 «Мебель. Общие технические условия» при соблюдении условий транспортирования, эксплуатации и рекомендаций по уходу за мебелью.

- В течение действия гарантийного срока изготовитель рассматривает претензии потребителей по качеству мебели.

Условия гарантии

- При возникновении претензий по комплектности фурнитуры претензии принимаются с предъявлением инструкции по сборке с гарантийным талоном (или копии), претензии по качеству деталей – с этикеткой от упаковки пакета деталей.

- Все гарантийные работы производятся только при предъявлении настоящего гарантийного талона.

- Гарантийный срок эксплуатации изделий мебели 12 месяцев со дня продажи мебели через торговую сеть.

**Гарантийное обслуживание не производится:**

- По дефектам, появившимся из-за несоблюдения потребителями условий транспортирования, сборки, эксплуатации и рекомендаций по уходу за мебелью.

СВИДЕТЕЛЬСТВО О ПРИЕМКЕ. Партия №

Мебель соответствует ГОСТ 16371-93 и признана годной к эксплуатации.

Дата выпуска изделия \_\_\_\_\_

Дата реализации \_\_\_\_\_

(печать магазина)

Вид доставки \_\_\_\_\_

С условиями гарантийного обслуживания ознакомлен \_\_\_\_\_

Талон сохранять до истечения гарантийного срока. (подпись покупателя)

Срок службы изделия 5 лет.

Претензии направляются по адресу:

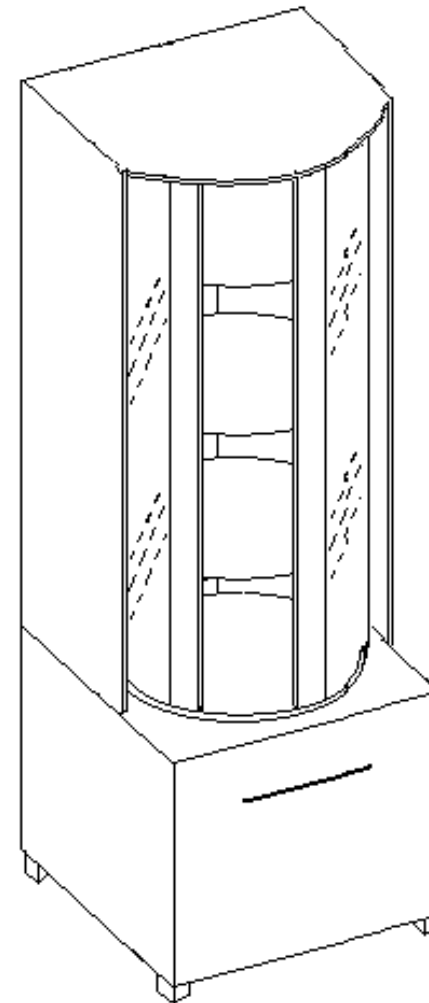
Россия, 425000, р.Марий Эл, г.Волжск, ул. Молодежная, 1

тел. 8 (83631) 6-04-82



ИП Феоктистов А.А.

ФАН I-мебель



**Пенал с крутящимся элементом  
серии Александра – 11**

Инд.Н12-01/11-2 Пр.НМФ.0001.01.11.02.00

Инструкция по сборке

ИНСТРУКЦИЯ ПО СБОРКЕ

# пенала с крутящимся элементом серии Александра – 11

УВАЖАЕМЫЙ ПОКУПАТЕЛЬ!

Инструкция даст Вам необходимые рекомендации по сборке, порядка которых просим Вас придерживаться.

## ПЕРЕЧЕНЬ ДЕТАЛЕЙ

№ дет	Название	Размеры мм	Кол-во	№ пак.	№ дет	Название	Размеры мм	Кол-во	№ пак.
4, 04	Бок	1422*336*16	2	4	39	Дверь	246*557*16	1	4
9,10	Бок	250*528*16	2	4	51	Планка МДФ	1378*55*16	4	4
16,17	Крышка – дно	564*550*16	2	4	48	Задняя стенка	1440*558*4	1	4
18	Колпак	564*550*16	1	4	49	Задняя стенка	275*558*4	1	4
30	Планка	528*96*16	3	4	50	Основа крут. элемента	510*510*16	2	4

## ФУРНИТУРА

№ п/п	Наименование	Кол-во	№ п/п	Наименование	Кол-во
1	Евровинт 6,3*50/5,0*50	14/8	10	Стеклодержатель	12
2	Евроключ 3мм/4мм	1/1	11	Межсекционная стяжка	2
3	Заглушка	8	12	Стеклополки 450	3
4	Петля	2	13	Зеркало 1420*525	1
5	Эксцентриксовая стяжка	8	14	Стекло гнутое 1378*328	3
6	Скотч 2-х сторонний	1,5м	15	Гвозди	30
7	Сепаратор	1	16	Шуруп 4*13	8
8	Ручка	1	17	Заглушка клеящая	4
9	Ножки опорные	4	18	Инструкция	1

### ОБРАТИТЕ ВНИМАНИЕ!

**Окончательно стягивать фурнитуру на изделии только после полной сборки всех деталей.**

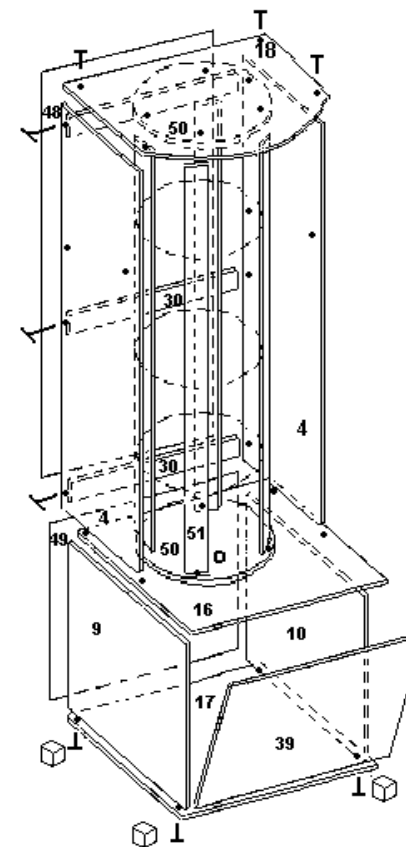
Перед сборкой внимательно ознакомьтесь с данной инструкцией, проверьте комплектность фурнитуры и разберите ее по назначению. Упаковку и подкладочный материал можно использовать в качестве подстилочного материала.

Необходимый инструмент для сборки изделия:

- молоток,
- крестообразная отвертка,
- суровая нить.

Для удобства и безопасности сборку должны осуществлять не менее двух человек.

1. На дно (поз.17) вставьте ножки и ответные планки на шуруп 4\*13, а на дверь откидную (поз.39) установите петли. На колпак (поз.18) установите фланец, закрепив шурупом 4\*16, а на фланец вставьте трубу 100мм.
2. На чистую ровную поверхность установите кромочным материалом вниз дно (поз.17) и приставьте бока (поз.9,10), закрепив евровинтами.
3. К бокам (поз.9,10) приставьте крышку (поз.16), закрепив на эксцентриксовые стяжки.
4. Выровняв бока и проверив диагональ, прибейте заднюю стенку (поз.49) на гвозди
5. На крышку (поз.16) приставьте бока (поз.4, 04), закрепив эксцентриксовыми стяжками.
6. На бока (поз.4, 04) установите колпак (поз.18), закрепив евровинтами
7. В образовавшийся проем между боками (поз.4(2)) приставьте планки (поз.30(3)) и закрепите евровинтами.
8. Выровняв бока и проверив диагональ, прибейте заднюю стенку (поз.48).
9. На зеркало наклеить двухсторонний скотч согласно инструкции и установите на планки (поз.30(3)).
10. На основу крутящегося элемента (поз.50) приставьте планку МДФ (поз.51) и закрепите евровинтом 5,0\*50 при помощи ключа 3мм (не перетягивать). Аккуратно в паз планки МДФ (поз.51) установите стекло гнутое. Аналогично установите оставшиеся планки МДФ и стекла гнутые.
11. На планки МДФ (поз.51) установите основу крутящегося элемента (поз.50) и закрепите евровинтами.
12. Собранный конструкцию приставьте на тумбу TV с надстройкой и закрепите стенку горизонтальную (поз.26) евровинтами, а стенку горизонтальную (поз.27) установите на трубу 100мм.
13. Собранный конструкцию аккуратно установите на крышку (поз.16) так, чтобы стяжка межсекционная (без зажимного болта) соединила основу крутящегося элемента (поз.50), сепаратор и крышку (поз.16). Аналогично стяжкой межсекционной соедините верхнюю часть (основу крутящегося элемента (поз.50) и колпак (поз.18))
14. Установите дверь (поз.39).
15. Аккуратно установите стеклополки на стеклодержатели.
16. На дверь (поз.39) прикрепите ручку.
17. Евровинты закройте заглушками.



### ВНИМАНИЕ!

Перед началом установки зеркал на шкаф и туалетный стол, **ВНИМАТЕЛЬНО** изучите **технологиию монтажа зеркал**:

1. При протирке зеркала не применять ацетон и растворитель, использовать только спиртосодержащие вещества
2. Положите зеркало на пол (ровную поверхность) зеркальной стороной вниз
3. Возьмите рулон клеевой ленты и отрезая ножницами кусочки по 30, 40 мм . наклеить на обратную сторону зеркал равномерно по всей площади
4. Расход клеевой ленты должен составлять:
  - на 1м<sup>2</sup> зеркала – 2 п.м. скотча

### ВНИМАТЕЛЬНО СЛЕДИТЕ ЗА ЭТИМ

1. Защитный слой с ленты следует удалять непосредственно перед креплением зеркала.
2. Размещать зеркало на поверхности следует как можно более точно – после крепления зеркала изменить его расположение невозможно.
3. Сразу после приклеивания необходимо сильно прижать зеркало к поверхности на 15-20 сек.
4. Наклеенному зеркалу дать отлежаться в горизонтальном положении в течение 8-10 часов.
5. Монтаж зеркал следует проводить в помещении с окружающей среды не ниже +10С.
6. Предприятие-изготовитель не несет ответственность за правильность установки зеркал, их замену и т.д. вследствие неправильного монтажа и эксплуатации.

